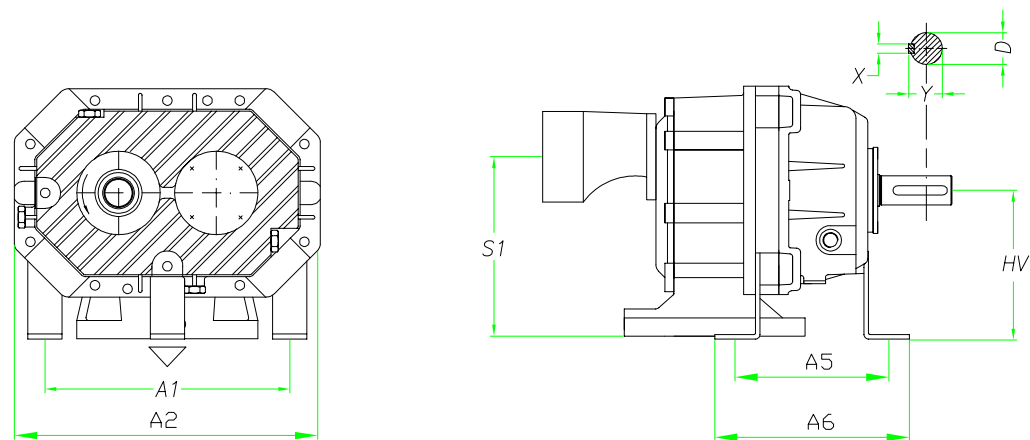


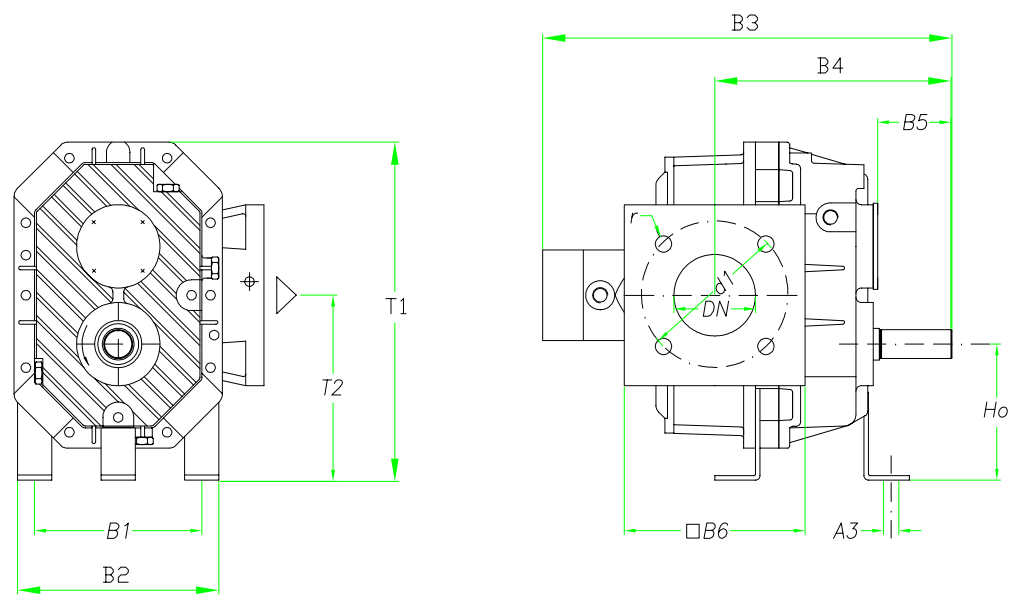
### ВЕРТИКАЛЕН ПОТОК

С директно задвижване или ремък



### ХОРИЗОНТАЛЕН ПОТОК

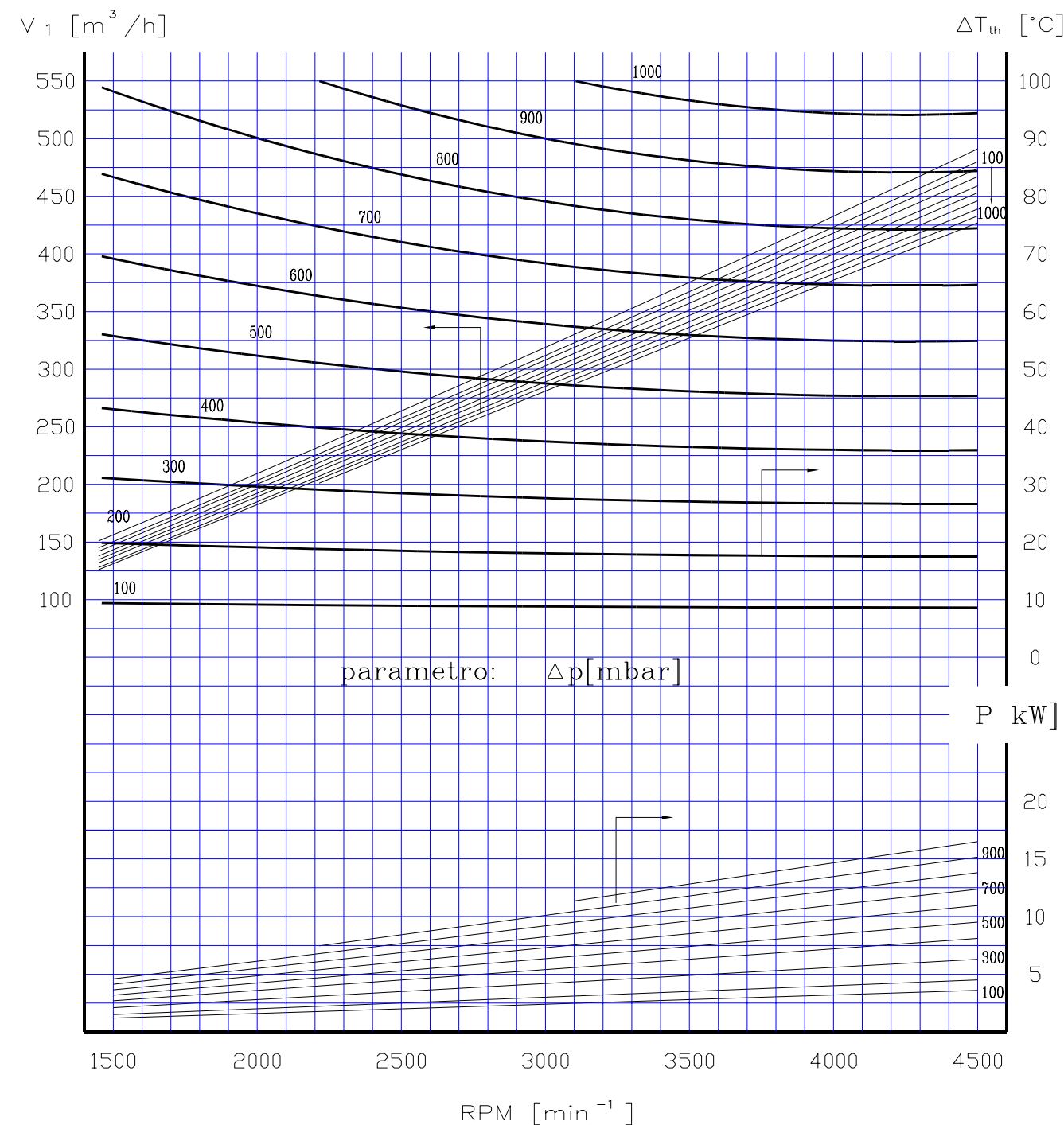
С директно задвижване



DN	A1 min-max	A2	A3	A4	A5	A6	S1	x	y	D	Hv	Ho	
80/3"	270	308	3"	-	170	215	198	34.4	10	32	164	150	
	B1 min-max	B2	B3	B4	B5	B6	T1	T2	d1	d2	N*fori	r	Тегло kg
	185	222	452	262	80	200	373	204	160	-	4	9	66

BORA си запазва правото да променя спецификациите без предизвестие

### РАБОТНИ КРИВИ



$V_1$  [m<sup>3</sup>/h] Дебит на засмукване  
 $\Delta T_{th}$  [°C] Теоретичното покачване на температурата  
 P [kW] Необходимата мощност на задвижващия вал  
 Отношение на референтната консумация  
 $r = 1,2$  [kg/m<sup>3</sup>]  
 $t = 20$  [°C]  
 $p = 1 \pm 5\%$  bar ass.  
 $c_p = 1,005$  [kJ/kg K]